

## CONFEZIONATRICE VERTICALE PER LIQUIDI A DOPPIA TESTA - MODELLO L-5000

**itecma**  
Packaging Machines & Services

*Vertical packaging machine for liquids  
with two head - Model L-5000*



La confezionatrice L-5000 è una macchina automatica per il confezionamento di prodotti liquidi in sacchetto tipo a cuscino.

Partendo da una bobina di film di polietilene, la macchina forma, riempie e salda il sacchetto in maniera completamente automatica.

*The L-5000 packaging machine is an automatic machine that carries out the packaging of liquid products in pillow type bag.*

*Starting from a coil of polyethylene film, the machine forms, fills and seals the bag completely automatically.*

**itecma**

[www.itecma.it](http://www.itecma.it)

Via Luigi Cazzola, 37 | 36015 Schio (VI) | Italy  
Tel. +39 392 7857253 | Email: [info@itecma.it](mailto:info@itecma.it)

# CONFEZIONATRICE VERTICALE PER LIQUIDI A DOPPIA TESTA - MODELLO L-5000

**itecma**  
Packaging Machines & Services

*Vertical packaging machine for liquids  
with two heads - Model L-5000*

## Caratteristiche principali:

- Lunghezza del sacchetto e dose regolabile
- Touch-screen interfaccia operatore
- Ciclo di lavoro gestito da PLC
- Lampada U.V. per la sterilizzazione del film
- Arresto macchina per fine bobina
- Saldatura a barra calda
- Struttura in acciaio inox AISI-304
- Quadro elettrico IP66
- Predisposizione per lavaggio CIP
- Velocità: 5000 sacchetti/ora
- Alimentazione 240V – 50 Hz – 1Ph
- Potenza installata 7000 watt

## Optional:

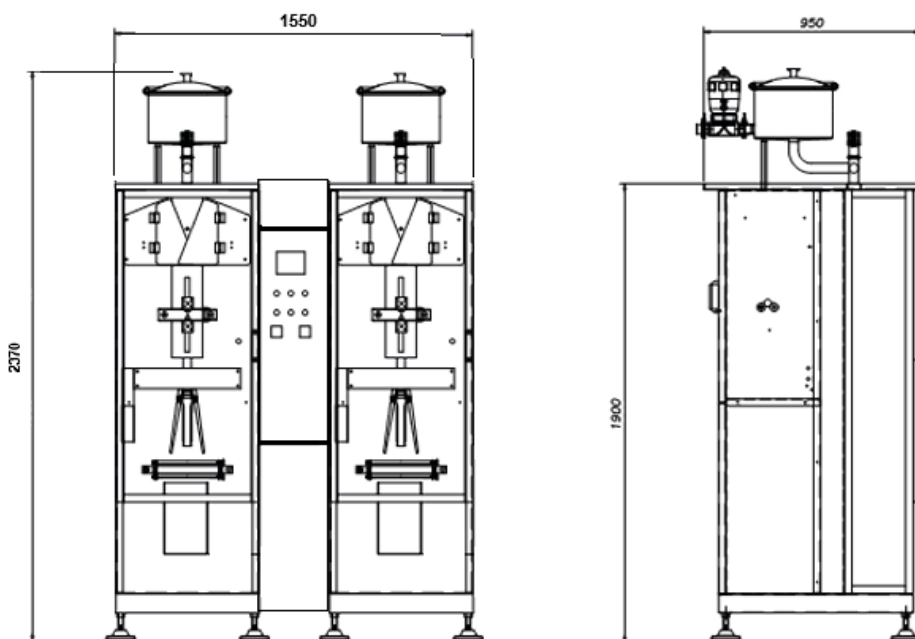
- Fotocellula per stampa centrata
- Stampatore a caldo
- Nastro di raccolta prodotto in uscita

## Technical features:

- Length and dose of bag adjustable
- Touch-screen operator interface
- Work cycle managed by PLC
- U.V. Lamp for film sterilization
- Machine stop for end-coil
- Hot sealing bar
- Structure in stainless steel AISI-304
- Electrical panel IP66
- Preset for CIP washing
- Speed: 5000 bags/hour
- Main supply 240V – 50Hz – 1Ph
- Installed power 7000 watts

## Optionals:

- Photocell for centered printing
- Hot printer
- Product collection output belt



**itecma**

[www.itecma.it](http://www.itecma.it)

Via Luigi Cazzola, 37 | 36015 Schio (VI) | Italy  
Tel. +39 392 7857253 | Email: [info@itecma.it](mailto:info@itecma.it)